

ブルズ

# 鋼製束

鋼製でローコスト・高強度・高耐久性!

大引の木やせによる施工後の高さ調整も可能です。

- 溶融亜鉛メッキによる塗装でサビなど充分な耐食性があります。
- 各タイプ20本梱包で数量・重量で無駄を排除しました。

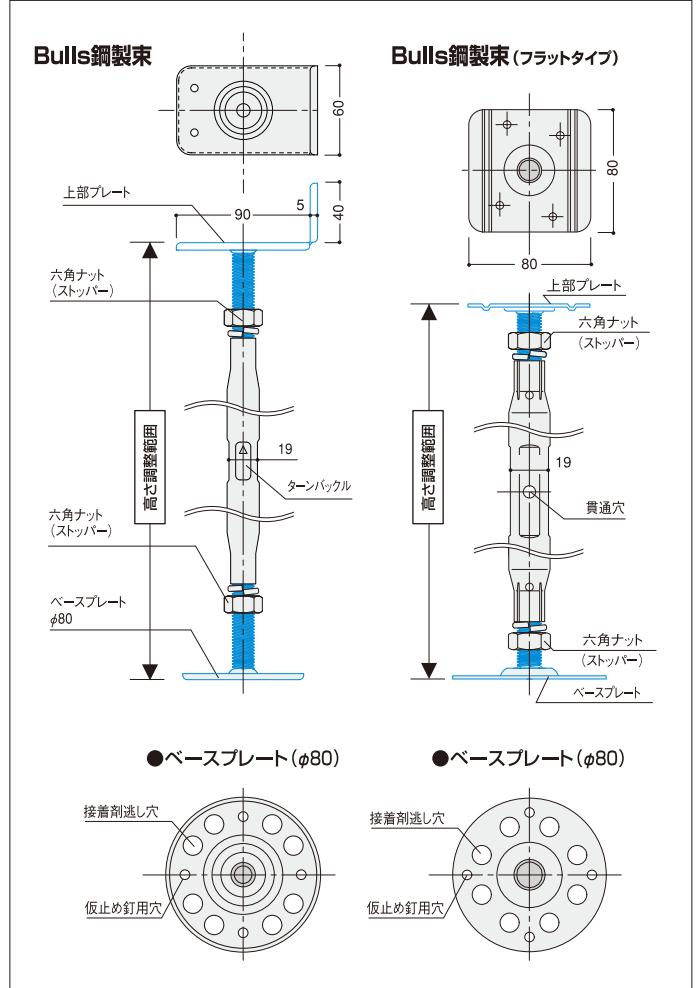
## ■製品図 S=1/5



NJK390

NJK460

NJK550



## ■規格

●溶融亜鉛メッキ処理済

呼称	高さ調整範囲	最大荷重強度	コード	価格	梱包	
Bulls 鋼製束	NJK390	240~390mm	24.2kN	<b>NJK390</b>	¥860/本	20本入 専用ビス φ4×30mm (80本同梱)
	NJK460	300~465mm	22.2kN	<b>NJK460</b>	¥980/本	
	NJK550	385~550mm	20.4kN	<b>NJK550</b>	¥1,030/本	

※最大荷重強度値は最大L寸法時の測定値であり、保証値ではありません。

## ■専用接着剤 (別売部材)

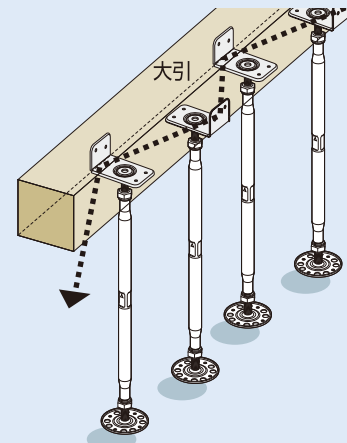
呼称	規格	コード	価格	梱包
Bulls JW-410MY	1kg アルミチューブ	<b>BBJW410MY</b>	¥1,700/ヶ	12ヶ入
Bulls JW-410MYK	1.2kg ジャンボカートリッジ	<b>BBJW410MYK</b>	¥1,800/本	12本入

※ポリウレタン系・F☆☆☆☆  
※鋼製束1本当たりの塗布量は約50gです。

## ■施工要領

**千鳥(交互)に施工**  
@1,000mm間隔以内

- 鋼製束の予備調整をします。
- 大引に千鳥で鋼製束を取付けます。
- ベースプレートに接着剤を塗布し、貫通穴にドライバーなどを差し込んで回し、床面に圧着します。



※左回しにすると長さが短くなります。

## ■鋼製束の調整・固定

