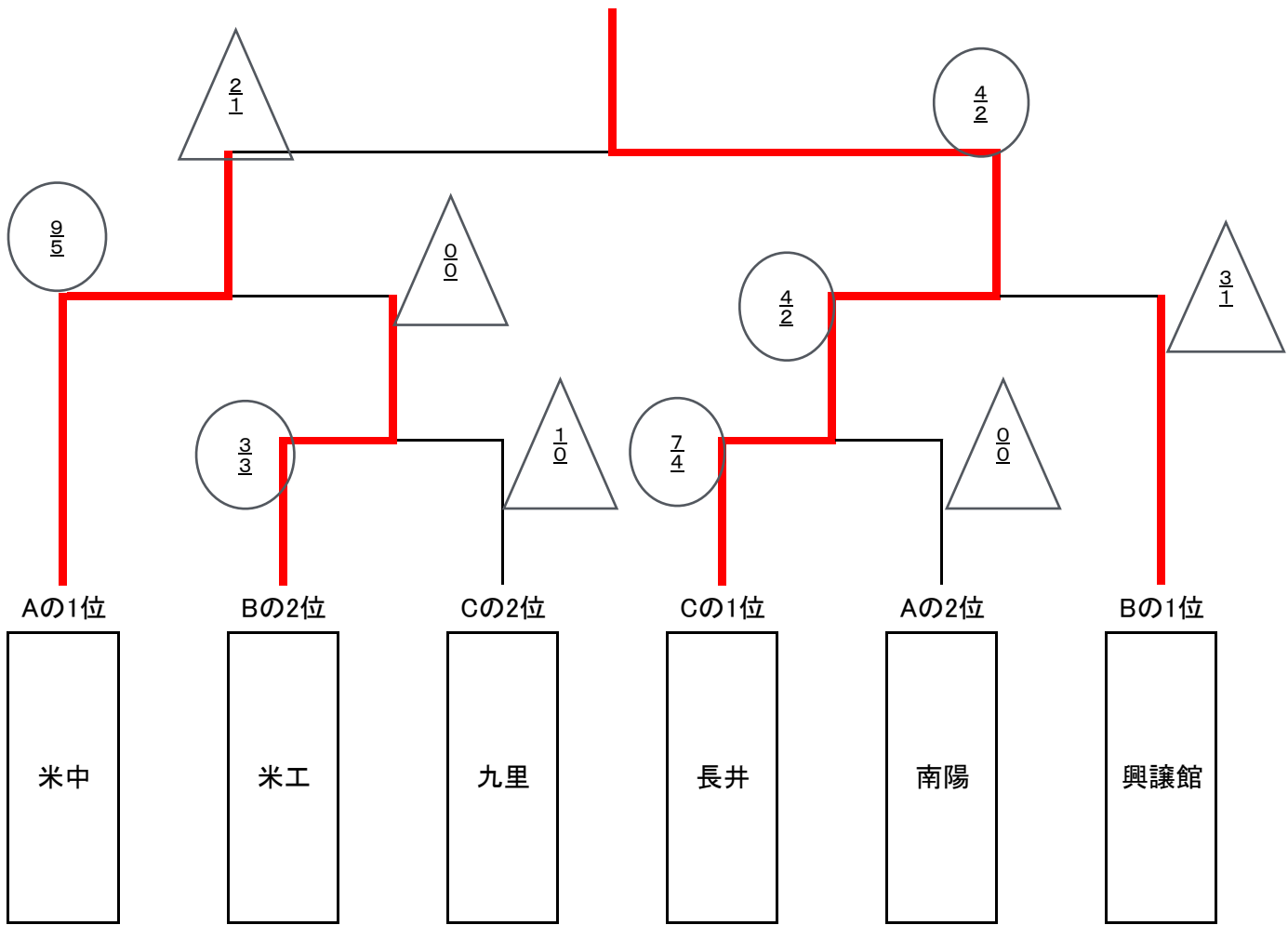


男子団体戦組合せ

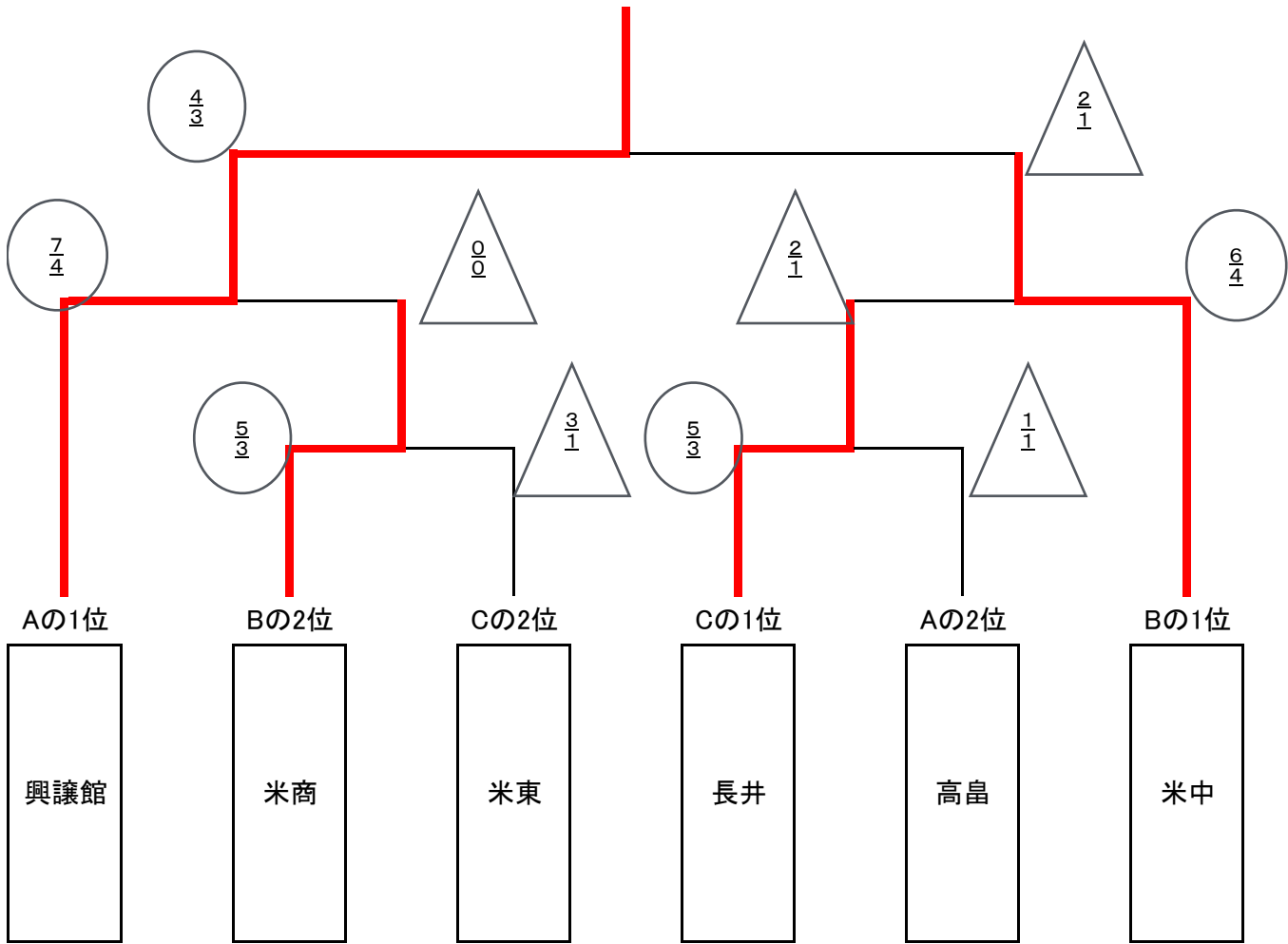


Aリーグ	
1	米沢中央
2	南陽
3	長井工業

Bリーグ	
1	米沢東
2	米沢工業
3	興讓館
4	置荒合同

Cリーグ	
1	米沢商業
2	長井
3	九里学園
4	高畠

女子団体戦組合せ



Aリーグ	
1	興讓館
2	高畠
3	南陽

Bリーグ	
1	米沢中央
2	荒砥
3	米沢商業

Cリーグ	
1	米沢東
2	長井
3	九里学園
4	置賜農業

H26置賜地区新人大会男子個人

1	渡部太	(長井)		片野	(米東)	30
2	泉谷	(九里)		木村	(米興)	31
3	松田	(米興)		大友	(米工)	32
4	志鎌	(米東)		小野	(米商)	33
5	本石	(長工)		佐藤界	(米中)	34
6	栳沢	(米中)		今井	(長井)	35
7	大滝	(荒砥)		伊藤	(九里)	36
8	田中	(南陽)		阿部	(長工)	37
9	菅野	(高畠)		猪野	(米工)	38
10	佐藤克	(米中)		本間	(米中)	39
11	鈴木塔	(九里)		宇津木	(南陽)	40
12	小松	(米工)		鈴木	(米興)	41
13	平	(米商)		細川	(長井)	42
14	渡部瑠	(長井)		杉山	(高畠)	43
15	太田	(米興)		落合	(米工)	44
16	鈴木裕	(九里)		遠藤	(米興)	45
17	田近	(米興)		芳賀	(米商)	46
18	藤田	(米中)		佐藤	(南陽)	47
19	杉田	(米東)		油井	(米中)	48
20	御供	(米工)		川野辺	(高畠)	49
21	高橋	(長井)		木村	(長井)	50
22	河内	(長工)		佐藤	(九里)	51
23	片倉	(米中)		嶋貫	(米東)	52
24	桑原	(長井)		佐藤	(米興)	53
25	須藤	(高畠)		高橋	(九里)	54
26	高橋	(米興)		中村	(置農)	55
27	泉妻	(南陽)		飯澤	(長井)	56
28	伊藤	(米工)		渡部	(荒砥)	57
29	二階堂	(米商)		赤城	(米中)	58

H26置賜地区新人大大会女子個人

1	菅	(米中)		金田	(米興)	28
2	秋生	(米東)		柏木	(長井)	29
3	高橋	(荒砥)		大滝	(置農)	30
4	樋口	(米商)		鈴木	(米中)	31
5	黒澤	(長井)		渡部	(南陽)	32
6	池田	(九里)		情野	(米商)	33
7	伊藤	(米興)		鈴木	(米東)	34
8	木村	(置農)		平	(九里)	35
9	五十嵐	(長井)		大滝	(米興)	36
10	渡部	(高島)		吉村	(長井)	37
11	安部	(米興)		市野	(米商)	38
12	遠藤	(米中)		山口	(米中)	39
13	鈴木	(南陽)		星	(高島)	40
14	片野	(米東)		天野	(米商)	41
15	荒川	(荒砥)		高橋	(米興)	42
16	佐藤恵	(米中)		渡部	(米東)	43
17	細越	(高島)		青木	(米中)	44
18	竹田	(米商)		嶋津	(九里)	45
19	菊地	(南陽)		竹田	(長井)	46
20	工藤	(米興)		井上	(荒砥)	47
21	加藤	(米中)		城戸	(米興)	48
22	菅野	(置農)		鈴木	(長井)	49
23	加藤	(高島)		畠山	(南陽)	50
24	原	(米興)		渡部	(置農)	51
25	伊藤	(九里)		菅野	(高島)	52
26	須貝	(米東)		佐藤珠	(米中)	53
27	八巻	(長井)				