

升川建設(株)

完成見学会

9月12^土日 13^日日



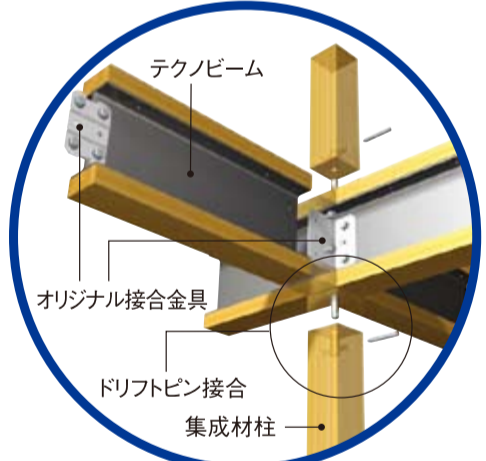
365日
おそうじ
ラクラク
宣言

おそうじを“ラクラク”にする
アイデアが詰まった
最新設備が満載!

ぜひご体感
ください!



木の家に鉄の強さをプラス。



パナソニック耐震住宅工法
テクノストラクチャー



自由設計 **39.6**万円/坪^{※1} (消費税込)
耐震等級**3**^{※2}相当

※1:施工面積38坪以上2階建の場合の価格です。屋外付帯工事費、諸経費等が別途必要です。
※2:住宅性能表示で求められる条件に適合するかどうか、パナソニック電工の構造計算によって確認した結果です。
敷地条件やプランにより、等級が変わる場合があります。

Q 洗い物の後のシンクの汚れ、
なんとかならない?

A スキマレスシンク採用で
カウンターからシンク
までサッとひと拭き!

Q トイレそうじって
ラクにならないものかしら?

A 話題の全自動おそうじトイレで
ブラシの
ゴシゴシ洗いが激減!

テレビで話題の「アラウーノ」

Q フローリングのワックスがけて
大変なんでしょ!?

A クラッシュコート塗装により
ワックス不要で
いつもピカピカ!

嶋モデルハウス 9月19^土日 まもなく オープン!!

告知 嶋モデルハウスOPEN記念プレゼント

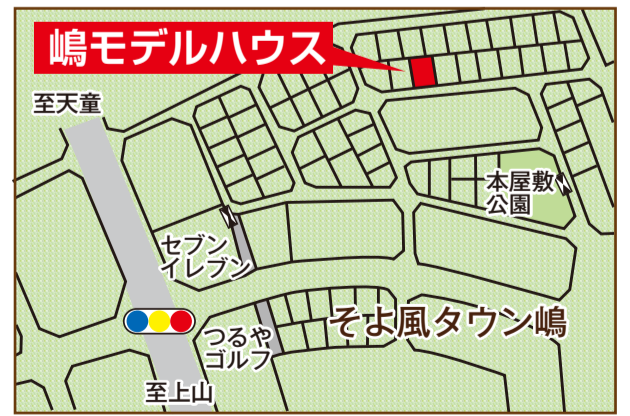
ご来場の方へ
もれなく
すてきな
プレゼント

ダイニング若
シリーズ

期間中
ご成約の方へ
プレゼント

フル暖エアコン
CS-R287A2P

※期間: 9月19日~10月末



升川建設
ハウス事業部

お問い合わせは

0120-371-439

詳しい情報は

升川建設 ハウス

検索

〒990-0810 山形県山形市馬見ヶ崎1丁目2-29 TEL.023-681-3238 http://www.masukawa.co.jp/house E-mail:house@masukawa.co.jp

※この広告は2009年9月現在の内容です。

私たちは、パナソニック耐震住宅工法 テクノストラクチャー とパナソニック電工の住まいづくりシステムを導入することで、お客様とともに二人三脚の住まいづくりを実現していく、全国ネットのハウスビルダーグループです。●掲載写真はイメージ写真です。一部標準仕様と異なる場合があります。