

Shimotani

有限会社シモタニ  
〒509-2516 岐阜県下呂市萩原町上村853-1  
TEL.0576-52-3775 FAX.0576-52-4801  
<http://www.shimotani.com>  
info@shimotani.com

和以美(株)

Shimotani WOOD PELLET STOVE

**concord**  
A L C O T T / E M E R S O N



[www.shimotani.com](http://www.shimotani.com)



現代の暮らしに炎のある場所を

ペレットストーブは自然エネルギーである木質ペレットを燃料とする、  
環境にやさしく、現代の暮らしにもとり入れやすい暖房機。

シモタニのペレットストーブは、  
暖炉のぬくもりをスタイリッシュなデザインで包んだコンパクトフォルムです。

EMERSON



自然と先進の融合。  
エマーソン & オルコット。

Natural Heating Style

日本の生活スタイルに合わせたサイズ

コンコードは、日本人が考えたペレットストーブ。コンパクトでスタイリッシュなフォルムは、日本の生活スタイルにとけ込みます。

木はサステナブルなエネルギー

コンコードの燃料は豊かな森の贈り物。間伐材や製材所の端材などが原料です。「木」は昔から身近にある、再生可能で持続可能なエネルギーです。

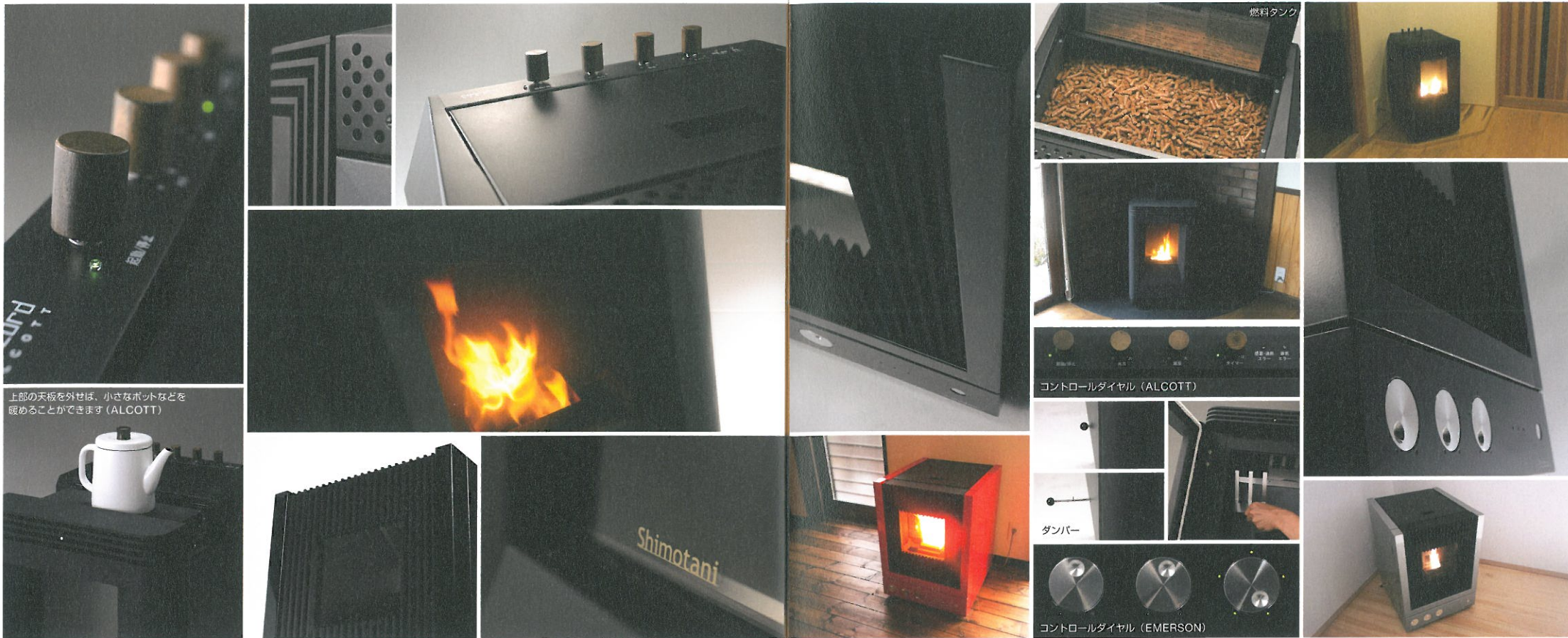
燃焼テクノロジーとインターフェース

ストーブの内部には燃焼炉やファン、安全装置など木を燃やす技術が詰まっています。シンプルなダイヤルで炎を直感的にコントロールできます。



ALLCOTT

Shimotani Wood Pellet Stove



上部の天板を外せば、小さなポットなどを暖めることができます (ALCOTT)

## 暖炉の温もりをスタイリッシュなデザインで包んだ 美しい暖房機。

### 自動供給・自動着火

運転スイッチを押すと、自動で燃焼ポットにペレットが供給されます。燃焼ポットにたまったペレットは、ヒーターの熱により、3分から5分で着火します。

### 輻射と温風による暖房

前面のガラスや扉からは遠赤外線輻射熱、送風口からは温風がでます。輻射と対流によりお部屋を温めます。

### 火力と温風量、空気量の調整

火力ダイヤルと風量ダイヤルでペレットが落ちてくる量や温風の送風量を調整できます。ダンパーで燃焼空気量の調整ができます。

### 着火タイマー

最長12時間の着火タイマーが付いています。就寝前にセットしておけば、寒い冬の朝、起床前にお部屋を暖めておくことができます。

### 掃除モード

灰掃除やお手入れの際、ススや灰がお部屋に舞うことを防ぐため、「掃除モード」を採用しました。

### 安全装置

本体が高温になる前に、風量を最大にして熱を放出します。地震など大きな揺れを感じると、燃料供給を停止して消火します。



Shimotani WOOD PELLET STOVE  
**concord**  
ALCOTT / EMERSON

コンコード・オルコットは  
2011年度 グッドデザイン賞を  
受賞しました。



Silver



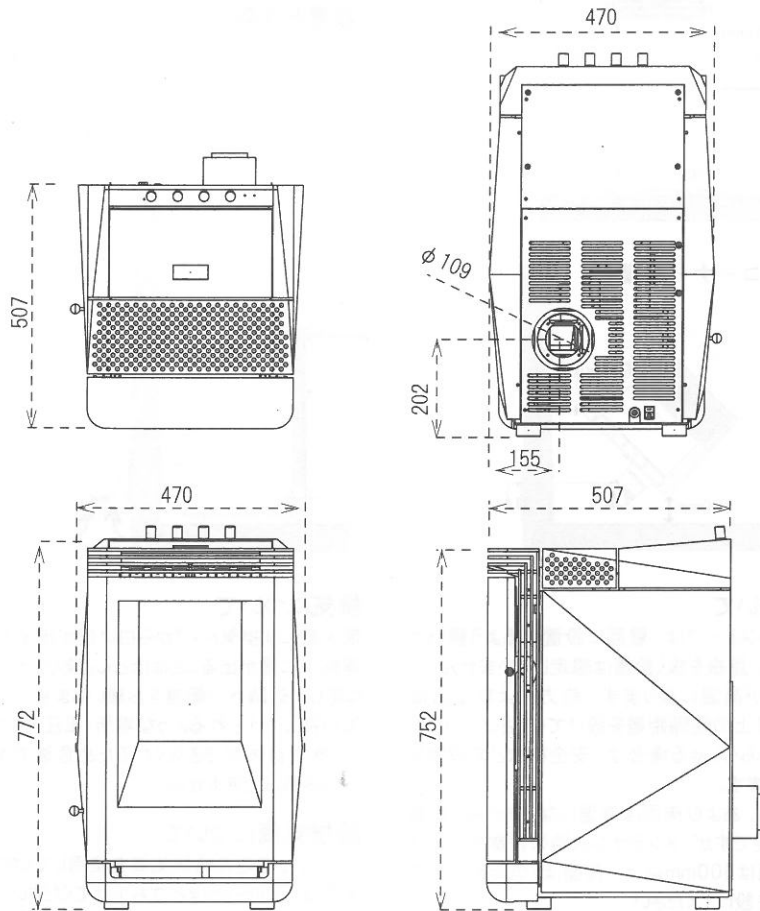
Red



Orange



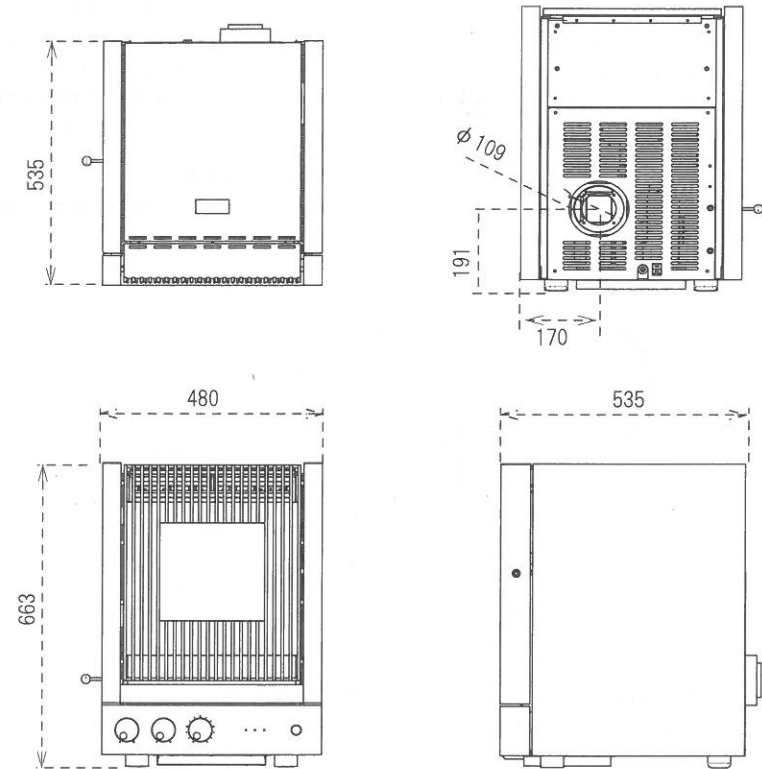
※デザイン及び仕様は、予告なく変更となる場合があります。



暖房方式 強制給排気・強制対流型  
 点火方式 自動点火  
 使用燃料 木質ペレット（パーク不可）  
 発熱量（入力） 2,580kcal/h ~ 6,500kcal/h  
 3kW ~ 7.5kW  
 10,800kJ/h ~ 27,000kJ/h  
 燃料消費量 0.6kg/h ~ 1.65kg/h  
 熱効率 80%  
 暖房目安 50㎡ 約30畳（コンクリート）

外形寸法 W470×D507×H772  
 重量 90kg  
 タンク容量 10kg  
 電源 100V 50Hz・60Hz  
 定格消費電力 点火時 450W・運転時 60W/100W  
 安全装置 感震消火装置・過熱防止装置  
 逆圧防止装置  
 機能 着火タイマー・掃除モード  
 価格 メーカー希望小売価格  
 450,000円（税抜）

発熱量は木質ペレットの発熱量、18,000kJ/kgを基準に算出しています。製品改良の為デザイン、仕様の一部を変更することがあります。



暖房方式 強制給排気・強制対流型  
 点火方式 自動点火  
 使用燃料 木質ペレット（パーク不可）  
 発熱量（入力） 2,100kcal/h ~ 5,500kcal/h  
 2.5kW ~ 6.4kW  
 9,000kJ/h ~ 23,400kJ/h  
 燃料消費量 0.5kg/h ~ 1.25kg/h  
 熱効率 80%  
 暖房目安 40㎡ 約25畳（コンクリート）

外形寸法 W480×D535×H663  
 重量 80kg  
 タンク容量 10kg  
 電源 100V 50Hz・60Hz  
 定格消費電力 点火時 450W・運転時 60W/100W  
 安全装置等 感震消火装置・過熱防止装置  
 逆圧防止装置  
 機能 着火タイマー・掃除モード  
 価格 メーカー希望小売価格  
 400,000円（税抜）

発熱量は木質ペレットの発熱量、18,000kJ/kgを基準に算出しています。製品改良の為デザイン、仕様の一部を変更することがあります。

## 木質ペレットとは

ペレットストーブの燃料となる木質ペレットは、製材所の端材や間伐材などの木材を粉碎し、粒(ペレット)状に圧縮した燃料です。

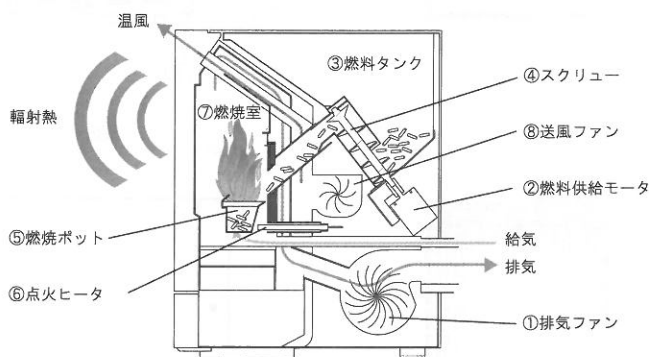
燃焼時に排出されるCO2は、木が成長した際に吸収したもので、大気中のCO2を増やしません。

安全で、再生可能なエネルギーです。

## 使用できるペレット

木質ペレットには形状や成分を規定した品質規格があります。(社)日本木質ペレット協会や、ペレットクラブが定める品質規格に準じたペレットをご使用ください。原料に木質以外が含まれるものは故障の原因となりますので、絶対に使用しないでください。

使用するペレットはストーブ販売店によく確認ください。



## ペレットストーブの仕組み

①排気ファンにより燃焼に必要な空気を屋外から給気し、屋外へ強制排気します。

②燃料供給モータで③燃料タンク内の④スクリューを回し、ペレットを自動供給します。

⑤燃焼ポットにたまったペレットは、⑥点火ヒータの熱により5分前後で自動着火します。

⑦燃焼室が温まったら、⑧送風ファンにより熱交換された温風を送り出します。

温風と扉やガラスからの輻射熱により、お部屋を暖めます。

火力(ペレットの供給量)や温風の風量はダイヤルで調整できます。

## ペレットの購入

ペレットの価格は10kgで600円前後です。ペレットストーブの販売店や一部のホームセンター、ペレット工場などで購入できます。配送が可能な販売店などにご確認ください。

## 燃料代のめやす

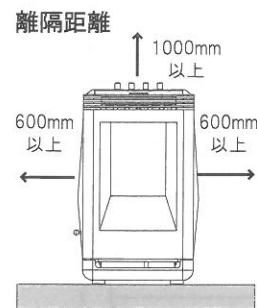
火力(ペレットの供給量)ダイヤルが中るとき、1時間に約1kgのペレットを使用します。

例えば1日10時間、1カ月25日使用したとすると、1ヶ月間の燃料代は約15,000円です。

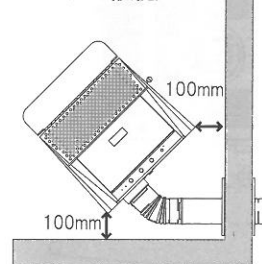
ペレットの使用量はお部屋の断熱能力やペレットの品質、使用時間などにより異なります。

## ペレットの保管

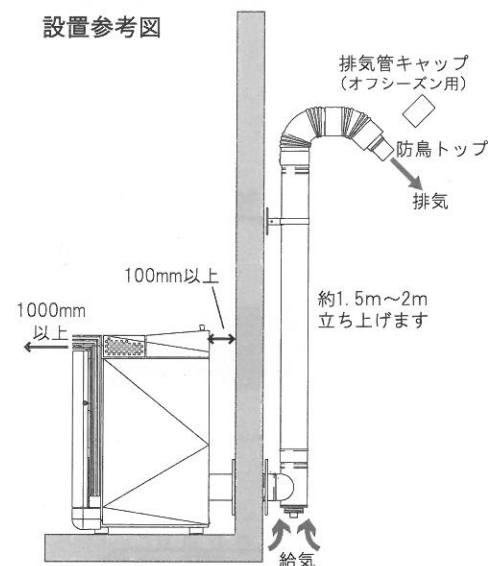
ペレットは湿気のない場所で保管してください。



## コーナー設置



## 設置参考図



## 設置について

このペレットストーブは、壁面に設置するよう設計されています。屋根を抜く設置は想定していません。本体前面が高温になります。前方および上方は1000mm以上の離隔距離を設けてください。小さなお子様がいらっしゃる場合は、安全柵などの設置をおすすめします。

側面と背面、および床面は高温になりません。耐熱施工は不要ですが、メンテナンス時の作業スペースのため側面は600mm以上、背面は100mm以上の離隔距離を設けてください。

掃除の際などに床に灰が落ちることがあります。フロアプレートなどの設置をおすすめします。

コンセントはアース端子付きのものを本体に隠れる位置に設置することをおすすめします。

## 排気について

着火時には排気トップから白い煙が出ます。運転中に煙が出ることはほとんどありませんが、必要に応じて近隣への配慮をお願いします。風が押しつけられるような場所(風圧帯)に排気すると、排気自体ができなくなるため危険です。風圧帯への排気はできません。

## 給排気筒について

必ず当社指定の給排気筒を使用してください。給排気筒は1.5m~2mほど立ち上げてください。

給排気筒を立ち上げないと、給排気筒の先端(排気トップ)から火の粉が出る可能性があります。

給排気筒の横引きや曲がり部分は排気の抵抗となります。可能な限り少なくしてください。給排気筒内に雨が入らないようにしてください。

排気トップにはシーズン中は防鳥トップ、オフシーズンには排気管キャップを取り付けます。

## 暖房のめやす

断熱性能が高い場合、オルコットが約50㎡、エマーソンが約40㎡のお部屋を暖めます。

## ストーブのお手入れ

使用前に燃焼ポットにたまった灰を付属のハケなどで掃除します。

定期的な燃焼室の上部や裏側の掃除を行います。灰受皿にたまった灰を捨てます。

シーズンが終わったら給排気筒内にたまった煤を掃除します。

## 安全にお使いいただくために

動作の点検や消耗品の交換のため、2年に1度は有料のメンテナンスを受けてください。

有限会社シモタニ

〒509-2503岐阜県下呂市萩原町上村853-1  
TEL 0576-52-3775 FAX 0576-52-4801

<http://www.shimotani.com>