

ぼっくいち 棒杭市 2022

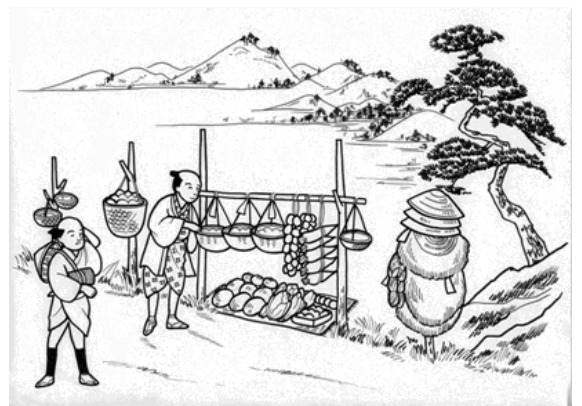
(鷹山時代の無人販売市)

出品者大募集！！

※棒杭市とは…

上杉鷹山公の時代、庶民が杭などに紐(ひも)をつるしその中に商品を入れて販売していました。無人ではありましたが、誰一人として盗む人がいなかったと伝えられています。

貧しくても盗みを働くものがない、人を信じる心を受け継ぎます。



日時： 9月24日(土) 10:00~17:00

25日(日) 10:00~16:00

場所： 伝国の杜 広場

<申込先・問い合わせ先>

市地域振興課 地域振興担当 22-5111 内線 2810

「棒杭市 2022」一般出品者募集要項

1 タイトル 棒杭市 2022

※ 棒杭市とは…

上杉鷹山公の時代、庶民が杭などに紐でひもざるをざるをつるしその中に商品を入れて販売していました。無人ではありましたが、誰一人として盗む人がいなかったと伝えられています。

貧しくても盗みを働くものがない、人を信じる心を受け継ぎます。

2 主 催 秋の米沢上杉まつり・なせばなる秋まつり実行委員会

3 日 時 令和4年9月24日（土） 午前10時～午後5時
25日（日） 午前10時～午後4時

4 会 場 伝国の社会場

5 目 的

「棒杭市」の再現を通して、上杉鷹山の改革の結果である、人の心に“思いやり”、“やさしさ”、“信じあう心”を甦らせたということ、出品者やお客様が共に感じ、学び合うことで、鷹山の教えを今に繋げ、米沢から元気を発信していく。

6 出品形態

- ・ テーブル上に商品を陳列することを想定しています。
- ・ 1ブースの大きさは180cm×90cmです。
- ・ 出品ブース総数は、1日につき14ブースを予定しています。
- ・ 出品ブース数は、一団体、一個人共に1ブースとします。

※ 出品者の方は、別紙申込書に希望出品日をご記載ください。

出品日については事務局で調整しますので、ご希望に添えない場合があります。

なお、詳細につきましては、出品者説明会（9/9）で説明します。

7 商品搬入及び搬出

- (1) 搬入 当日は午前9時に直接会場に商品等を搬入し、開始時間までに指定場所に陳列を終了してください。（値札なども必要）
商品が売り切れた際、適宜補充できますが、忘れずに出品数を把握してください。
- (2) 搬出 当日午後5時(25日は午後4時)の閉店後、速やかに各自撤去してください。
後日、販売個数及び売上金の報告をお願いします。

8 商品販売方法

- ・ 無人販売とします。商品に値札を付け、料金箱に商品と引き換えにお客様から代金を入れて頂きます。
- ・ 商品別の販売個数、売上金額の把握に努めてください。

9 出品条件

- ・ 出品者は、団体及び個人(18歳以上)とします。
- ・ 出品物は、未使用品で無人販売に耐えられるものとします。
- ・ 食品衛生上、常温で長時間保存できない食料品及び加工食品は出店できません。
- ・ 酒税法上、酒類の出店はできません。
- ・ 公序良俗に反するものは出店できません。
- ・ 衣服の出店はできません。

10 出品上の注意

- ・ 棒杭市の現代版であることからリサイクル市とは趣旨が違います。
- ・ その他詳細については、出品者説明会で説明します。

11 出品者の負担経費

- ・ 基本的には、無料とします。
- ・ 販売に必要な値札、飾り付けのディスプレイ等は各自用意してください。
- ・ 後日、販売個数及び売り上げの報告をして頂きます。

※ シルバーラック等の大型のディスプレイの持ち込みはご遠慮願います。

12 出品者申込

- ・ 申込期限 8月26日(金)まで
- ・ 出品申込書に必要事項を記載の上、下記までお申込み込みください。
- ・ 申込先 米沢市企画調整部地域振興課地域振興担当 相田・鈴木

〒992-8501 米沢市金池5丁目2-25

電話 0238-22-5111(内線2810)

FAX 0238-22-0498

e-mail : chiiki-ka@city.yonezawa.yamagata.jp

13 出品者説明会

- ・ 下記の通り開催しますので、必ずご参加ください。

日時 9月9日(金) 午後7時～

会場 伝国の杜 小会議室

内容 概要説明及び出品ブースの調整他

【問い合わせ先】 秋の米沢上杉まつり・なせばなる秋まつり実行委員会 事務局
米沢市地域振興課地域振興担当
電話 0238-22-5111(内線2810)

○出品ブースのイメージ

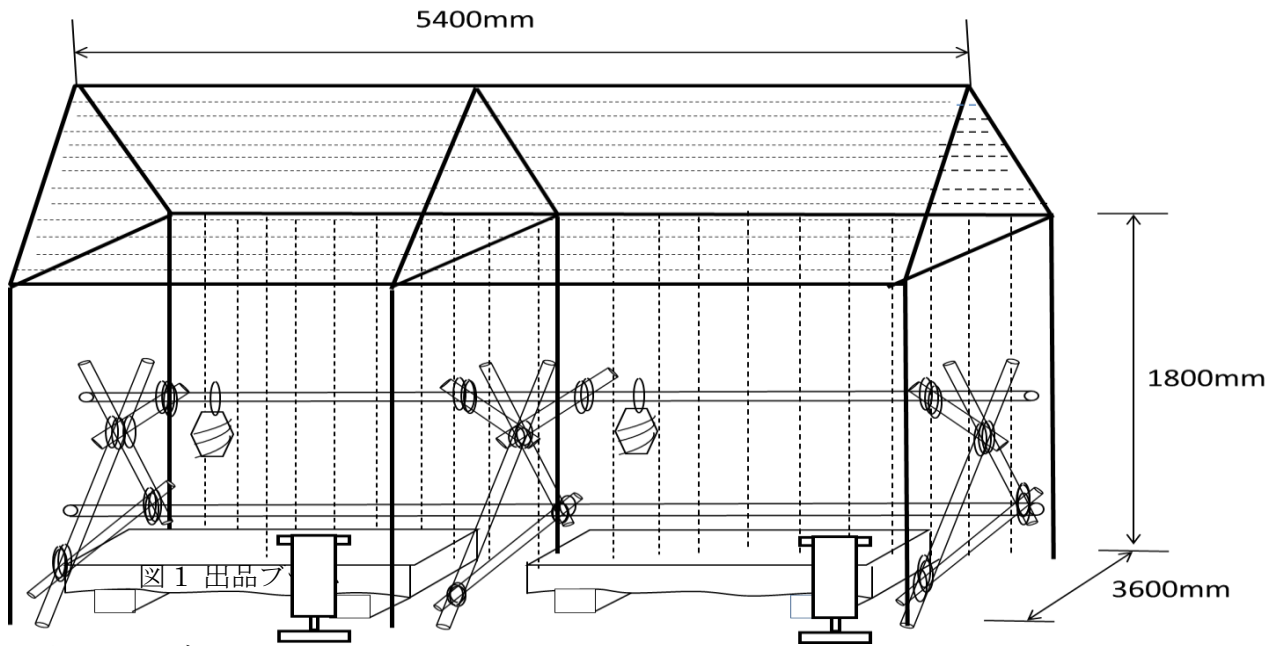


図1 出品ブース

※図1の横の点線は、すだれを表しています。

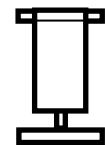
※図1の縦の点線は、よしずを表しています。

※1組の出品者あたり、看板と料金箱を1つずつ用意します。

※料金箱は吊るして設置します。



料金箱
(びく)



看板

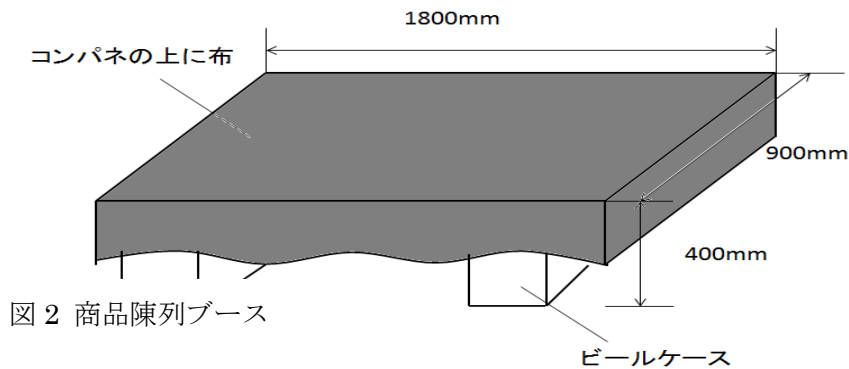


図2 商品陳列ブース

棒杭市事務局で用意する物

1. 看板 × 1
2. 料金箱 (びく) × 1
3. ビールケース × 4
4. コンパネ(1800 mm×900 mm) × 1
5. 布(2000 mm×1100 mm) × 1
6. ざる× 2～3